

SMX70



NEW

**SMONTAGOMME
AUTOMATICO
CON CAPACITÀ DI
BLOCCAGGIO FINO
A 26"**



CEMB
GARAGE EQUIPMENT

SMX70



- Smontagomme automatico con **palo ribaltabile pneumaticamente** che garantisce la massima rigidità per non danneggiare il cerchio.



- **Struttura palo rinforzata** e braccio orizzontale avente dimensione 60x60 mm che garantisce la massima rigidità riducendo ogni possibile flessione. Sistema di bloccaggio simultaneo di asta verticale e braccio orizzontale con ritorno a molla dell'asta.



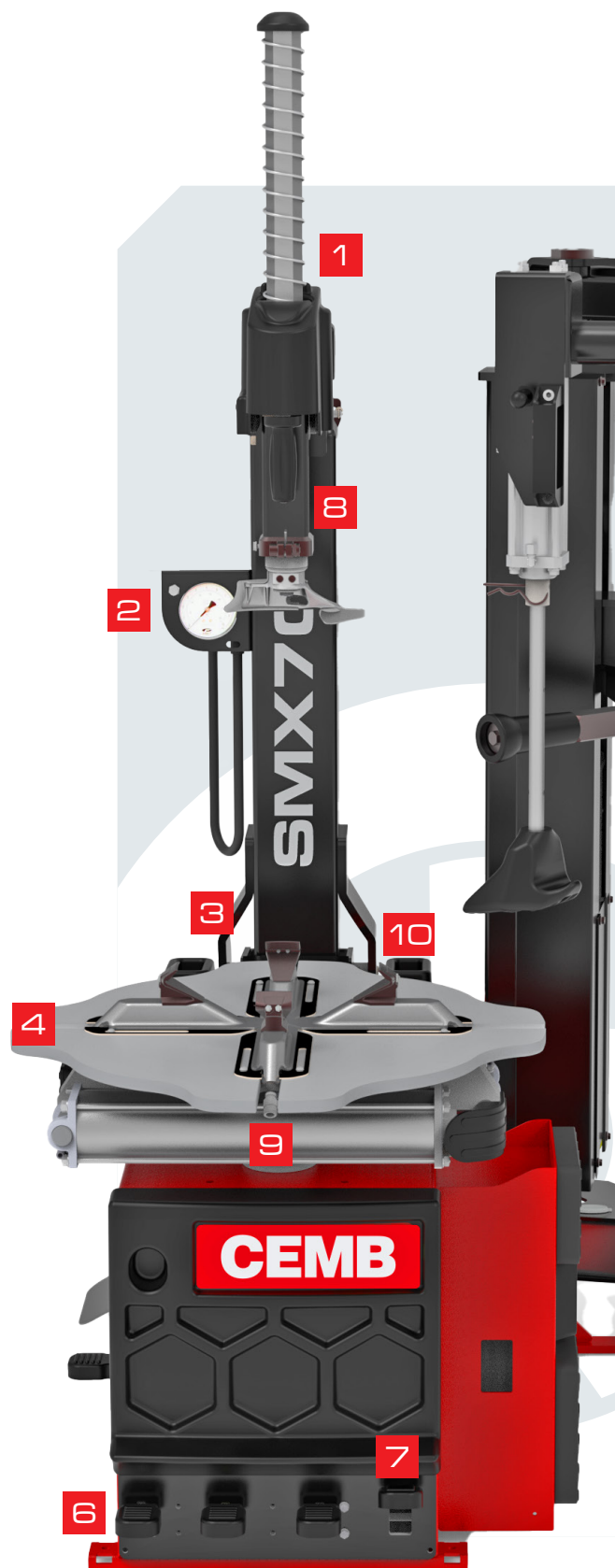
- Piatto autocentrante per agevolare il detallamento del secondo tallone. Sistema di bloccaggio cerchio (**capacità da 10" a 26"**) a griffe contrapposte con cilindri di Ø 80 mm, che garantisce una forza di serraggio ottimale su tutti i tipi di cerchi. Griffe con punte sostituibili. Nuovo raccordo girevole (>velocità).



- **Stallonatore** ergonomico per operare su **ruote da 17" di larghezza**.

- Telaio con **pedaliera estraibile**, per facilitare le operazioni di manutenzione. Pedali posizionati in linea (rotazione inclusa).

- Dispositivo di gonfiaggio con azionamento a pedale, manometro e limitatore pressione di gonfiaggio a norme CE.



- 7 ■ Motore controllato dal nuovo sistema **Motoinverter con variazione progressiva della velocità**. La scheda inverter è installata sulla macchina, lontano dal motore per evitare problemi di vibrazioni e surriscaldamento. Basso consumo energetico a riposo (stand-by intelligente). Elevata affidabilità e protezione, con ripristino automatico dell'allarme che porta il pedale in posizione di riposo (non è richiesta alcuna interruzione di corrente).



- 9 ■ **TI** - Efficace sistema di gonfiaggio tubeless incorporato nelle griffe, per l'intallamento dello pneumatico.

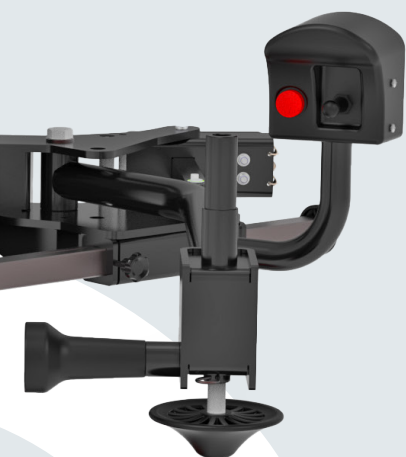


- 8 ■ Versione A con **posizionamento pneumatico del braccio porta utensile**.



- 10 ■ **Ampio e comodo portaoggetti** a scomparti differenziati per riporre i vari utensili.

ACCESSORI STANDARD



- Pressore laterale professionale **HPX-ADVANCE** ideale per operare su ruote Run-Flat e UHP particolarmente duri e di grandi dimensioni. Struttura robusta progettata con 2 cilindri ad aria da 80 mm che non subiscono flessioni. Dotato di premicerchio, un rullo premitallone classico ed un rullo premitallone a 90° con bloccaggio pneumatico e possibilità di operare sul tallone inferiore.



- Premitalлоне addizionale **HELPER ARM**. Aiuta in fase di montaggio e smontaggio del tallone superiore. Raccomandato per ruote di grandi dimensioni.

5

ACCESSORI STANDARD



Leva



Protezione frontale utensile (x2)



Protezione ala utensile (x2)

ACCESSORI OPZIONALI



Sollevatore



Kit rulliera



Sistema di gonfiaggio TI



Kit 4 pezzi protezioni ALU per griffe



Protezione palette



Protezione leva in plastica



Pinza Run Flat

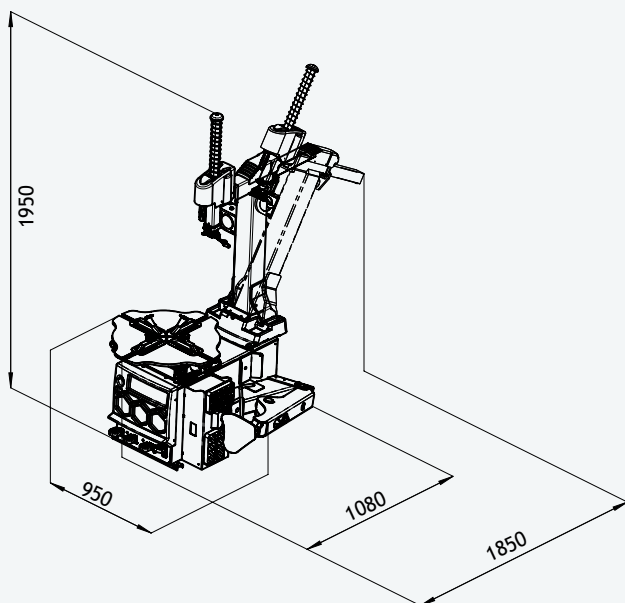


Kit griffe moto 14" ÷ 24"



Kit griffe scooter 8" ÷ 14"

DATI TECNICI



Capacità di bloccaggio	10" ÷ 26" (min ÷ max)
Bloccaggio interno	12" - 26"
Bloccaggio esterno	10" - 24"
Diametro massimo ruota	1170 mm (46")
Larghezza massima ruota	400 mm (16")
Forza stallonatore	15000N
Potenza motore monofase	1.5 kW (Inverter) 230V 50-60Hz
Velocità di rotazione	0 -16 rpm
Pressione di esercizio	8 - 10 bar (116 - 145 psi)
Livello di rumorosità	< 70 ± 3 dB (A)
Peso netto	270 kg



CEMB

BALANCING MACHINES

CEMB S.p.A.

Via Risorgimento, 9
23826 Mandello del Lario (LC) - Italy

www.cemb.com



Garage equipment division

CEMB - ITALY

Plant and Training Center

Phone +39 0341 706111

garage@cemb.com

SIPAV

Distributore esclusivo per l'Italia:

Via A. Nobel, 21 - 42124 Sesso (RE)

Tel. 0522. 532.711 - Fax 0522.531.828

sipav@sipav.com - www.sipav.com

Tutti i dati e le caratteristiche menzionati in questo catalogo sono a titolo indicativo e non costituiscono nessun impegno per la nostra Società che si riserva il diritto di apportare senza alcun preavviso, tutte le variazioni che riterrà opportune.